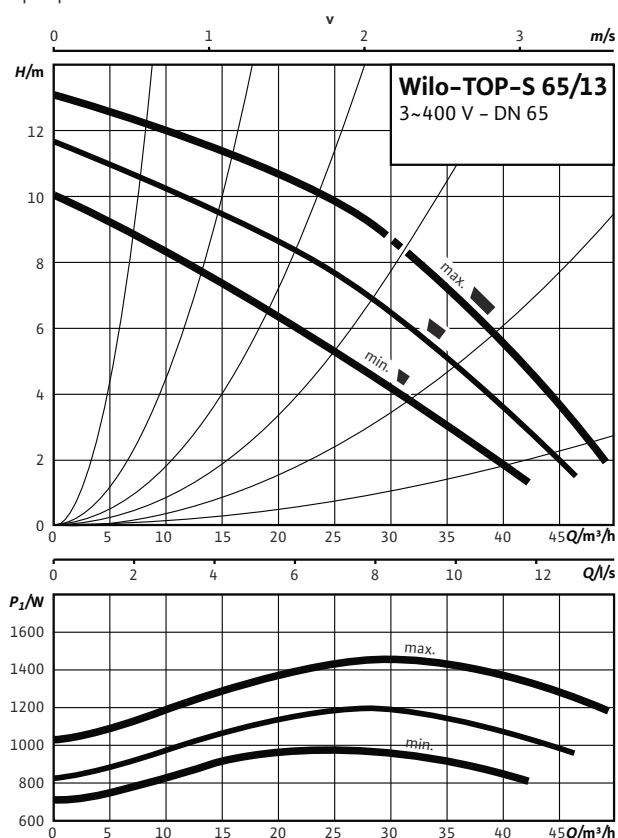
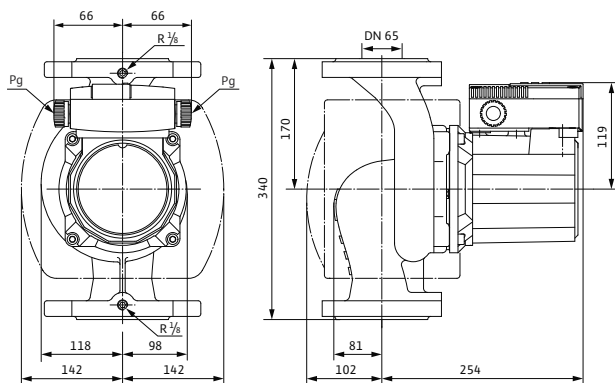


Характеристики

Трехфазный ток



Габаритный чертеж

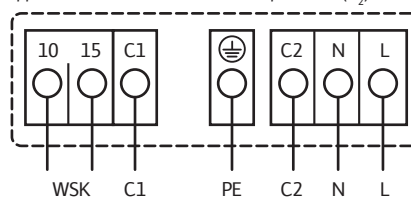


Технические характеристики

Обозначение	TOP-S 65/13 (3~400/230 В, PN 6/10)
Арт.-№	2165538
Номинальный внутренний диаметр фланца	DN 65
Номинальное давление	PN 6/10
Подключение к сети	3~400/230 В, 50 Гц
Частота вращения <i>N</i>	2250 / 2550 / 2800 об/мин
Номинальная мощность мотора P_2	1100 Вт
Потребляемая мощность P_1	960 / 1180 / 1450 Вт
Ток при 3~400 В /	1,74 / 2,10 / 2,93 А
Ток при 3~230 В /	3,00 / 3,64 / 5,07 А
Конденсатор	-

Схема подключения

Электродвигатели номинальной мощностью (P_2) от 90 Вт и выше

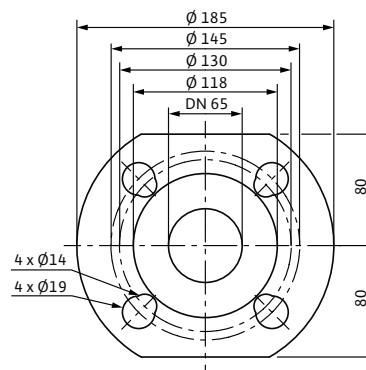


Подключение к сети 3~400 В, 50 Гц

WSK = защитный контакт обмотки
Полная защита электродвигателя на всех ступенях частоты вращения с опциональным устройством отключения SK 602N/SK 622N или другими приборами управления с возможностью подключения WSK
Выключение: выключение по сигналу внешнего прибора управления/внешней системы регулирования
Сброс: Сброс сигнала неисправности выполняется автоматически после охлаждения электродвигателя

Габаритный чертеж фланца

PN 6/10



Технические характеристики

Обозначение	TOP-S 65/13 (3~400/230 В, PN 6/10)
Защита электродвигателя	Дополнительное устройство отключения SK602N/622N
Вес, прим. м	27.2 кг
Минимальное давление на входе при температурах жидкости 50/95 /110/130°C	3 / 10 / 16 / 29
Материалы	
Корпус насоса	Серый чугун (EN-GJL-250)
Рабочее колесо	Синтетический материал (полипропилен - 50% GF)
Вал насоса	Нержавеющая сталь (X46Cr13)
Подшипники	Металлографит

Характеристики

Трёхфазный ток

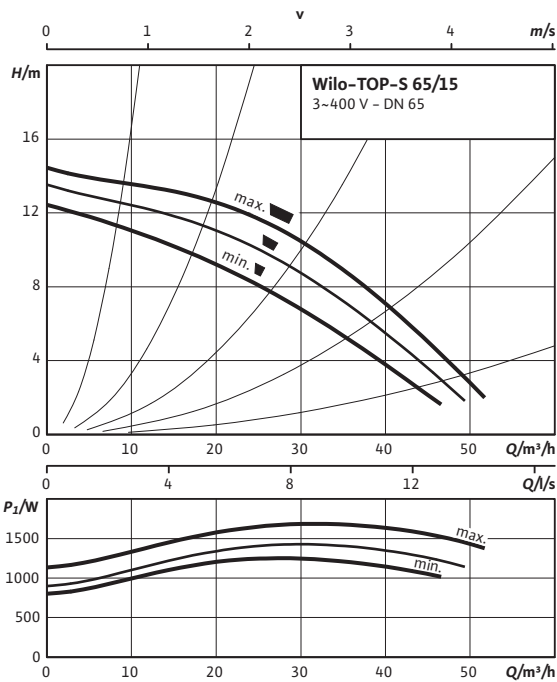
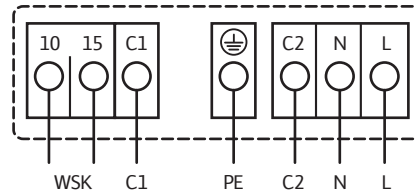


Схема подключения

Электродвигатели номинальной мощностью (P) от 90 Вт и выше



Подключение к сети 3~400 В, 50 Гц

3~230 В, 50 Гц (опционально со штекером переключения 3~230 В)

WSK = защитный контакт обмотки

Полная защита электродвигателя на всех ступенях частоты вращения с опциональным устройством отключения

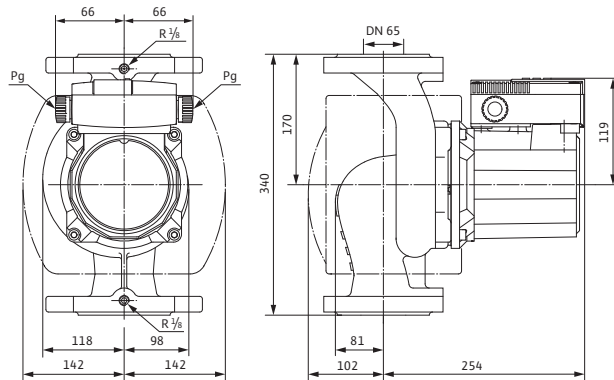
SK 602N/SK 622N или другими приборами

управления с возможностью подключения WSK

Выключение: выключение по сигналу внешнего прибора управления/внешней системы регулирования

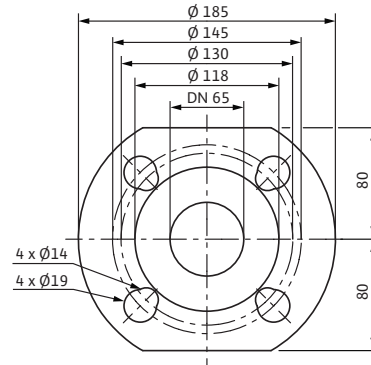
Сброс: Сброс сигнала неисправности выполняется автоматически после охлаждения электродвигателя

Габаритный чертеж



Габаритный чертеж фланца

PN 6/10



Технические характеристики

Обозначение	TOP-S 65/15 (3~400/230 В, PN 6/10)
Арт.-№	2165539
Номинальный внутренний диаметр фланца	DN 65
Номинальное давление	PN 6/10
Подключение к сети	3~400/230 В, 50 Гц
Частота вращения N	2500 / 2700 / 2850 об/мин
Номинальная мощность мотора P ₂	1300 Вт
Потребляемая мощность P ₁	1240 / 1425 / 1685 Вт
Ток при 3~400 В I	2,18 / 2,52 / 3,41 А
Ток при 3~230 В I	3,78 / 4,36 / 5,91 А
Конденсатор	-

Технические характеристики

Обозначение	TOP-S 65/15 (3~400/230 В, PN 6/10)
Защита электродвигателя	Дополнительное устройство отключения SK602N/622N
Вес, прим. м	30.4 кг
Минимальное давление на входе при температурах жидкости 50/95 /110/130°C	3 / 10 / 16 / 29
Материалы	
Корпус насоса	Серый чугун (EN-GJL-250)
Рабочее колесо	Синтетический материал (полипропилен - 50% GF)
Вал насоса	Нержавеющая сталь (X46Cr13)
Подшипники	Металлографит