

Характеристики

Переменный ток

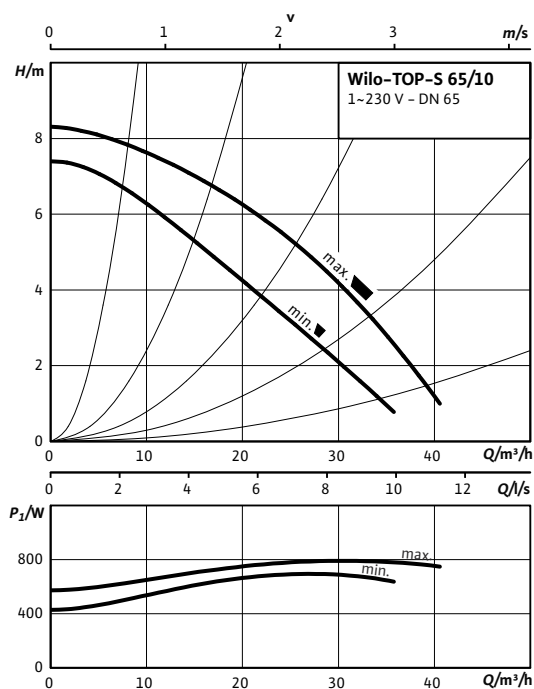
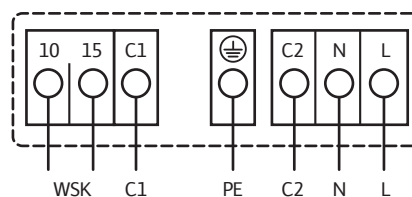


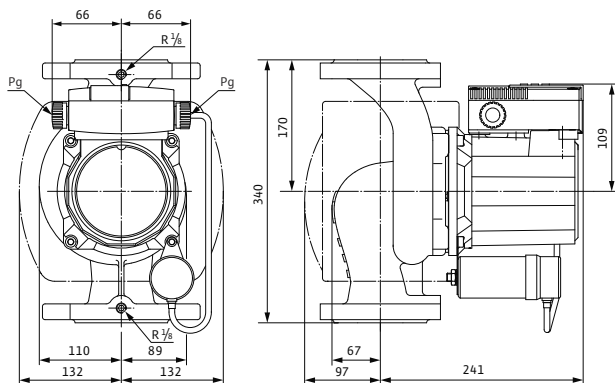
Схема подключения



Подключение к сети 1~230 В, 50 Гц

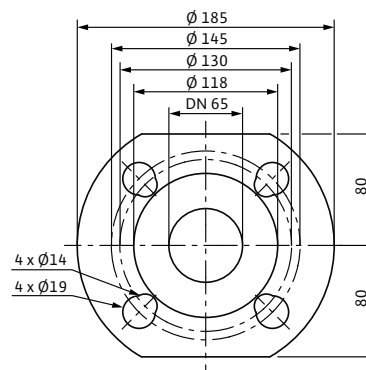
WSK = защитный контакт обмотки
Полная защита электродвигателя на всех ступенях частоты вращения с опциональным устройством отключения SK 602N/SK 622N или другими приборами управления с возможностью подключения WSK
Выключение: выключение по сигналу внешнего прибора управления/внешней системы регулирования
Сброс: Сброс сигнала неисправности выполняется автоматически после охлаждения электродвигателя

Габаритный чертеж



Габаритный чертеж фланца

PN 6/10



Технические характеристики

Обозначение	TOP-S 65/10 (1~230 В, PN 6/10)
Арт.-№	2165536
Номинальный внутренний диаметр фланца	DN 65
Номинальное давление	PN 6/10
Подключение к сети	1~230 В, 50 Гц
Частота вращения N	2450 / 2800 об/мин
Номинальная мощность мотора P ₂	450 Вт
Потребляемая мощность 1~230 В P ₁	690 / 790 Вт
Ток при 1~230В I	3,51 / 3,78 А
Конденсатор	25,0 мкФ / 400 VDB
Защита электродвигателя	Дополнительное устройство отключения SK602N/622N

Технические характеристики

Обозначение	TOP-S 65/10 (1~230 В, PN 6/10)
Вес, прим. м	20.8 кг
Минимальное давление на входе при температурах жидкости 50/95 /110/130°C	3 / 10 / 16 / 29
Материалы	
Корпус насоса	Серый чугун (EN-GJL-250)
Рабочее колесо	Синтетический материал (полипропилен - 50% GF)
Вал насоса	Нержавеющая сталь (X46Cr13)
Подшипники	Металлографит

Характеристики

Трёхфазный ток

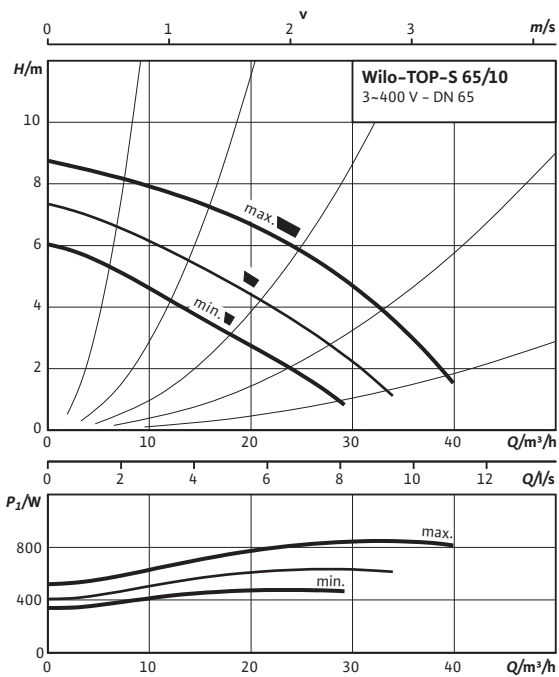
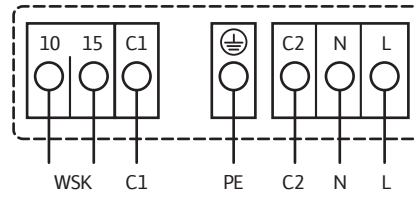


Схема подключения

Электродвигатели номинальной мощностью (P) от 90 Вт и выше



Подключение к сети 3~400 В, 50 Гц

3~230 В, 50 Гц (опционально со штекером переключения 3~230 В)

WSK = защитный контакт обмотки

Полная защита электродвигателя на всех ступенях частоты вращения с

опциональным устройством отключения

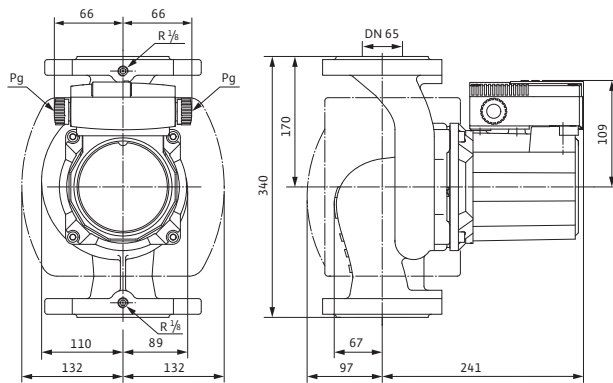
SK 602N/SK 622N или другими приборами

управления с возможностью подключения WSK

Выключение: выключение по сигналу внешнего прибора управления/
внешней системы регулирования

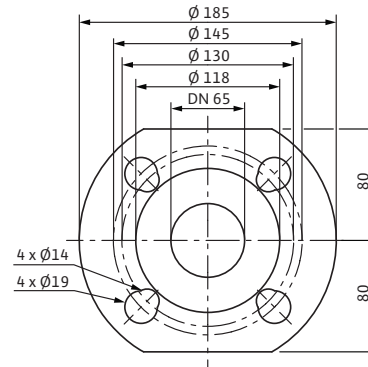
Сброс: Сброс сигнала неисправности выполняется автоматически после
охлаждения электродвигателя

Габаритный чертеж



Габаритный чертеж фланца

PN 6/10



Технические характеристики

Обозначение	TOP-S 65/10 (3~400/230 В, PN 6/10)
Арт.-№	2165537
Номинальный внутренний диаметр фланца	DN 65
Номинальное давление	PN 6/10
Подключение к сети	3~400/230 В, 50 Гц
Частота вращения N	1950 / 2250 / 2650 об/мин
Номинальная мощность мотора P ₂	450 Вт
Потребляемая мощность P ₁	470 / 630 / 845 Вт
Ток при 3~400 В I	0,83 / 1,10 / 1,67 А
Ток при 3~230 В I	1,44 / 1,91 / 2,89 А
Конденсатор	-

Технические характеристики

Обозначение	TOP-S 65/10 (3~400/230 В, PN 6/10)
Защита электродвигателя	Дополнительное устройство отключения SK602N/622N
Вес, прим. м	21 кг
Минимальное давление на входе при температурах жидкости 50/95 /110/130°C	3 / 10 / 16 / 29
Материалы	
Корпус насоса	Серый чугун (EN-GJL-250)
Рабочее колесо	Синтетический материал (полипропилен - 50% GF)
Вал насоса	Нержавеющая сталь (X46Cr13)
Подшипники	Металлографит