

Характеристики

Переменный ток

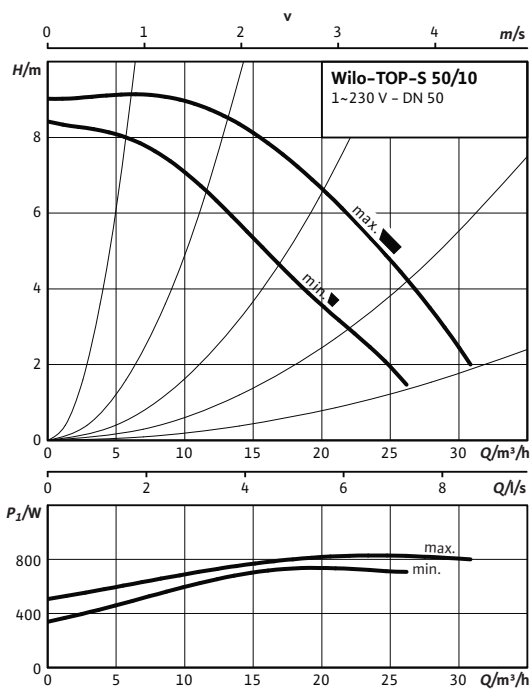
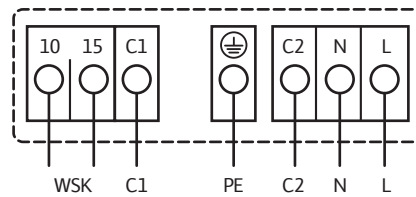


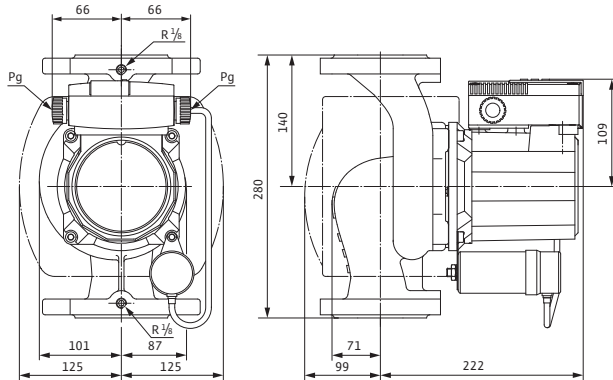
Схема подключения



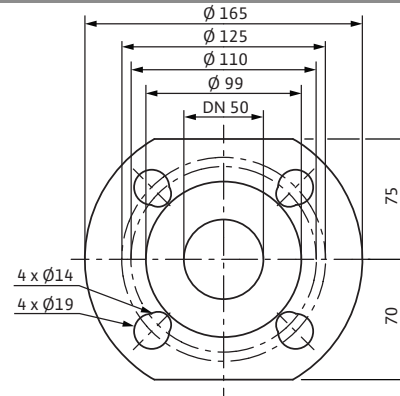
Подключение к сети 1~230 В, 50 Гц

WSK = защитный контакт обмотки  
Полная защита электродвигателя на всех ступенях частоты вращения с опциональным устройством отключения SK 602N/SK 622N или другими приборами управления с возможностью подключения WSK  
Выключение: выключение по сигналу внешнего прибора управления/внешней системы регулирования  
Сброс: Сброс сигнала неисправности выполняется автоматически после охлаждения электродвигателя

Габаритный чертеж



Габаритный чертеж фланца



Технические характеристики

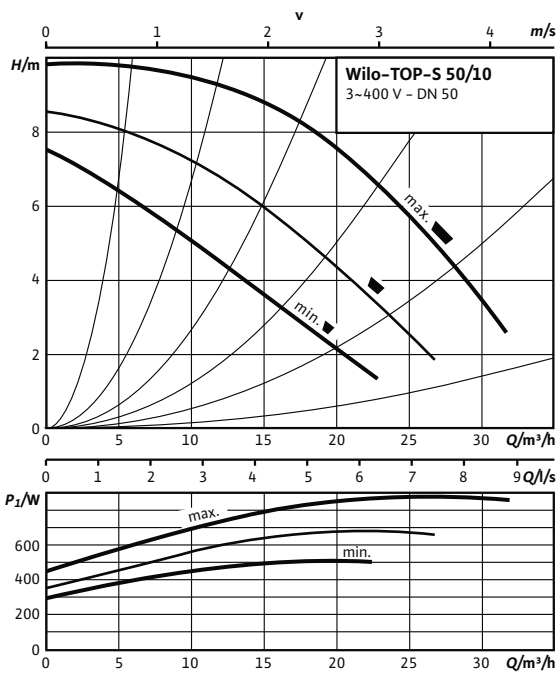
Обозначение	TOP-S 50/10 (1~230 В, PN 6/10)
Арт.-№	2165531
Номинальный внутренний диаметр фланца	DN 50
Номинальное давление	PN 6/10
Подключение к сети	1~230 В, 50 Гц
Частота вращения N	2450 / 2800 об/мин
Номинальная мощность мотора P <sub>2</sub>	450 Вт
Потребляемая мощность 1~230 В P <sub>1</sub>	730 / 820 Вт
Ток при 1~230В I	3,72 / 3,94 А
Конденсатор	25,0 мкФ / 400 VDB
Защита электродвигателя	Дополнительное устройство отключения SK602N/622N

Технические характеристики

Обозначение	TOP-S 50/10 (1~230 В, PN 6/10)
Вес, прим. м	17,8 кг
Минимальное давление на входе при температурах жидкости 50/95 /110/130°C	3 / 10 / 16 / 29
<b>Материалы</b>	
Корпус насоса	Серый чугун (EN-GJL-250)
Рабочее колесо	Синтетический материал (полипропилен - 50% GF)
Вал насоса	Нержавеющая сталь (X46Cr13)
Подшипники	Металлографит

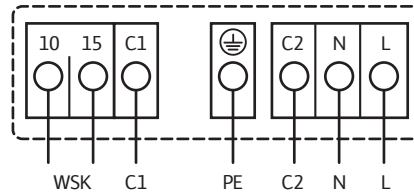
**Характеристики**

Трёхфазный ток



**Схема подключения**

Электродвигатели номинальной мощностью (P) от 90 Вт и выше



**Подключение к сети 3~400 В, 50 Гц**

3~230 В, 50 Гц (опционально со штекером переключения 3~230 В)

WSK = защитный контакт обмотки

Полная защита электродвигателя на всех ступенях частоты вращения с опциональным устройством отключения

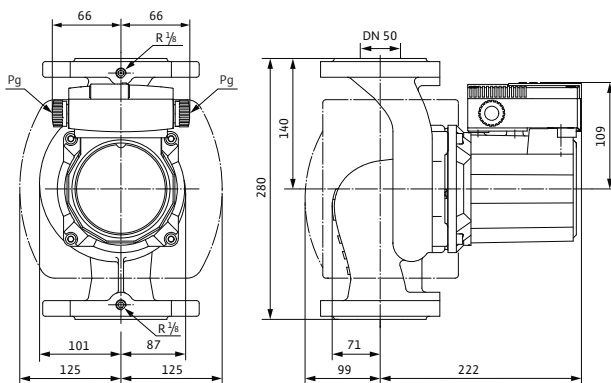
SK 602N/SK 622N или другими приборами

управления с возможностью подключения WSK

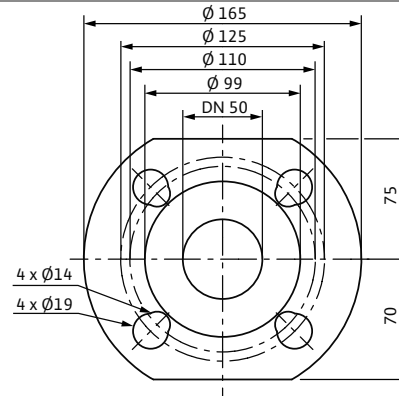
Выключение: выключение по сигналу внешнего прибора управления/внешней системы регулирования

Сброс: Сброс сигнала неисправности выполняется автоматически после охлаждения электродвигателя

**Габаритный чертеж**



**Габаритный чертеж фланца**



**Технические характеристики**

Обозначение	TOP-S 50/10 (3~400/230 В, PN 6/10)
Арт.-№	2165532
Номинальный внутренний диаметр фланца	DN 50
Номинальное давление	PN 6/10
Подключение к сети	3~400/230 В, 50 Гц
Частота вращения N	2000 / 2300 / 2700 об/мин
Номинальная мощность мотора P <sub>2</sub>	450 Вт
Потребляемая мощность P <sub>1</sub>	500 / 680 / 880 Вт
Ток при 3~400 В I	0,89 / 1,20 / 1,73 А
Ток при 3~230 В I	1,54 / 2,09 / 3,00 А
Конденсатор	-

**Технические характеристики**

Обозначение	TOP-S 50/10 (3~400/230 В, PN 6/10)
Защита электродвигателя	Дополнительное устройство отключения SK602N/622N
Вес, прим. м	17,8 кг
Минимальное давление на входе при температурах жидкости 50/95 /110/130°C	3 / 10 / 16 / 29
<b>Материалы</b>	
Корпус насоса	Серый чугун (EN-GJL-250)
Рабочее колесо	Синтетический материал (полипропилен - 50% GF)
Вал насоса	Нержавеющая сталь (X46Cr13)
Подшипники	Металлографит