

Характеристики

Переменный ток

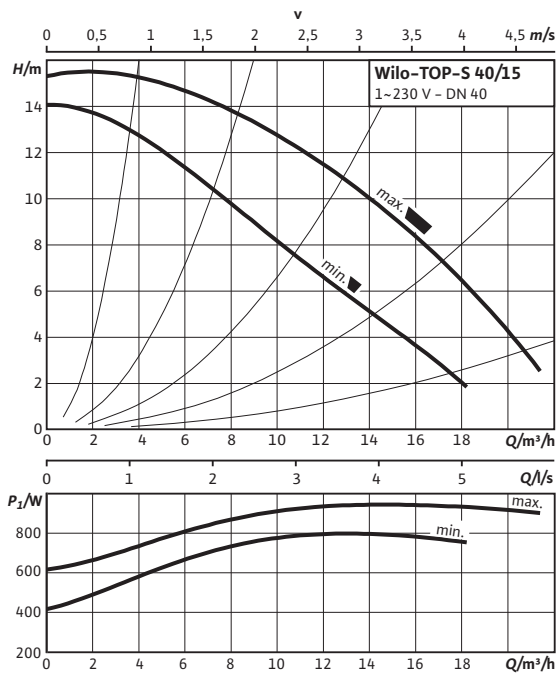
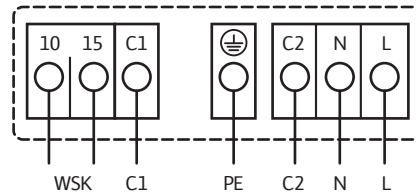


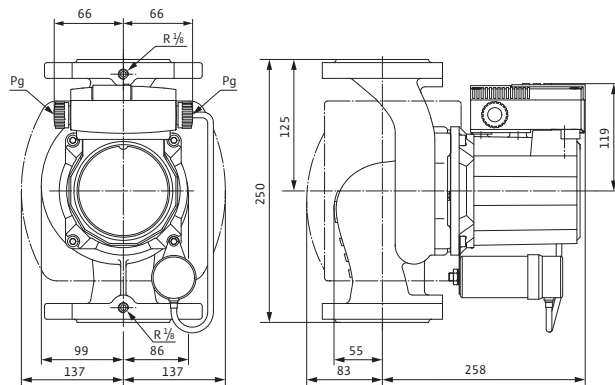
Схема подключения



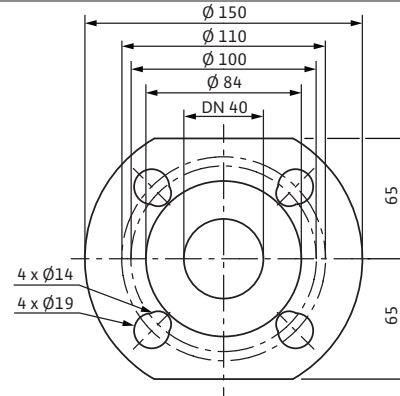
Подключение к сети 1~230 В, 50 Гц

WSK = защитный контакт обмотки
Полная защита электродвигателя на всех ступенях частоты вращения с опциональным устройством отключения SK 602N/SK 622N или другими приборами управления с возможностью подключения WSK
Выключение: выключение по сигналу внешнего прибора управления/внешней системы регулирования
Сброс: Сброс сигнала неисправности выполняется автоматически после охлаждения электродвигателя

Габаритный чертеж



Габаритный чертеж фланца



Технические характеристики

Обозначение	TOP-S 40/15 (1~230 В, PN 6/10)
Арт.-№	2165526
Номинальный внутренний диаметр фланца	DN 40
Номинальное давление	PN 6/10
Подключение к сети	1~230 В, 50 Гц
Частота вращения N	2500 / 2800 об/мин
Номинальная мощность мотора P ₂	570 Вт
Потребляемая мощность 1~230 В P ₁	800 / 945 Вт
Ток при 1~230В /	4,20 / 4,57 А
Конденсатор	25,0 мкФ / 400 VDB
Защита электродвигателя	Дополнительное устройство отключения SK602N/622N

Технические характеристики

Обозначение	TOP-S 40/15 (1~230 В, PN 6/10)
Вес, прим. м	20.8 кг
Минимальное давление на входе при температурах жидкости 50/95 /110/130°C	3 / 10 / 16 / 29
Материалы	
Корпус насоса	Серый чугун (EN-GJL-250)
Рабочее колесо	Синтетический материал (полипропилен - 50% GF)
Вал насоса	Нержавеющая сталь (X46Cr13)
Подшипники	Металлографит