

Характеристики

Трёхфазный ток

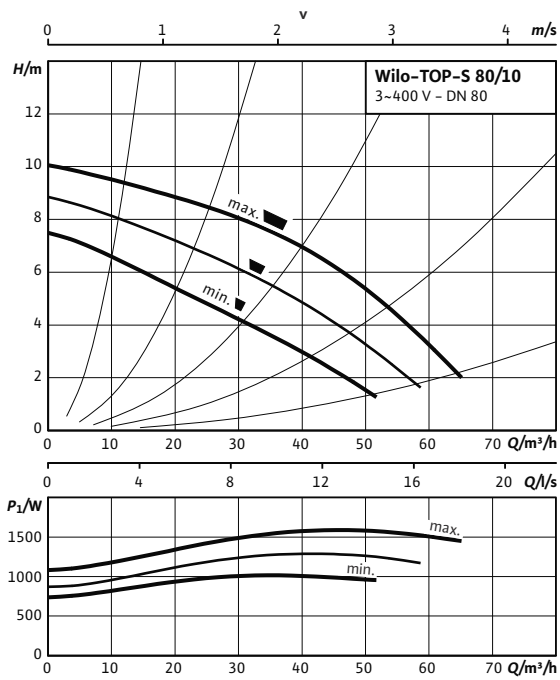
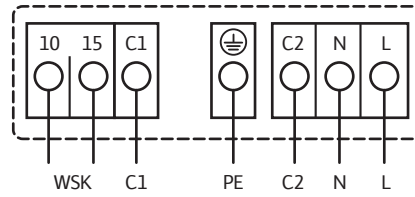


Схема подключения

Электродвигатели номинальной мощностью (P_2) от 90 Вт и выше



Подключение к сети 3~400 В, 50 Гц

3~230 В, 50 Гц (опционально со штекером переключения 3~230 В)

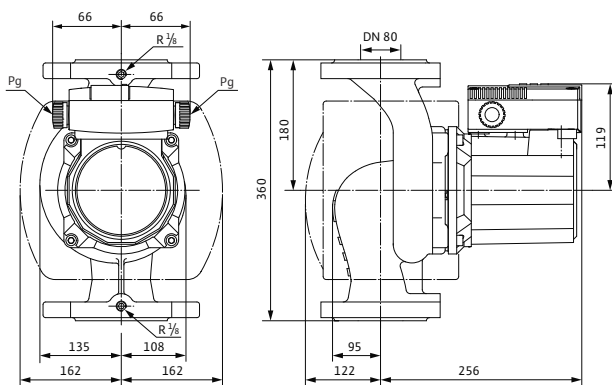
WSK = защитный контакт обмотки

Полная защита электродвигателя на всех ступенях частоты вращения с опциональным устройством отключения SK 602N/SK 622N или другими приборами управления с возможностью подключения WSK

Выключение: выключение по сигналу внешнего прибора управления/внешней системы регулирования

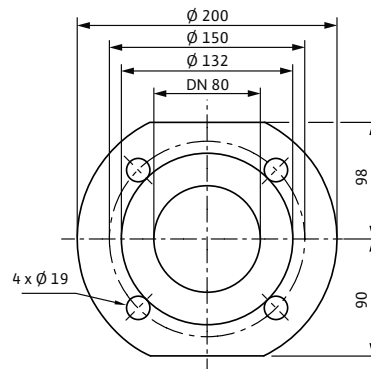
Сброс: Сброс сигнала неисправности выполняется автоматически после охлаждения электродвигателя

Габаритный чертеж



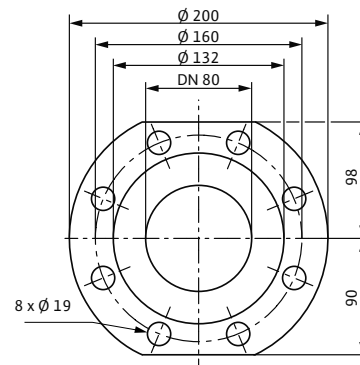
Габаритный чертеж фланца

PN 6



Габаритный чертеж фланца

PN 10



Технические характеристики		
Обозначение	TOP-S 80/10 (3~400/230 В, PN 6)	TOP-S 80/10 (3~400/230 В, PN 10)
Арт.-№	2165543	2165544
Номинальный внутренний диаметр фланца	DN 80	DN 80
Номинальное давление	PN 6	PN 10
Подключение к сети	3~400/230 В, 50 Гц	
Частота вращения N	2150 / 2500 / 2800 об/мин	2150 / 2500 / 2800 об/мин
Номинальная мощность мотора P_2	1100 Вт	1100 Вт
Потребляемая мощность P_1	1015 / 1290 / 1590 Вт	1015 / 1290 / 1590 Вт
Ток при 3~400 В /	1,84 / 2,29 / 3,13 А	1,84 / 2,29 / 3,13 А
Ток при 3~230 В /	3,19 / 3,96 / 5,43 А	3,19 / 3,96 / 5,43 А
Конденсатор	-	
Защита электродвигателя	Дополнительное устройство отключения SK602N/622N	

Технические характеристики		
Обозначение	TOP-S 80/10 (3~400/230 В, PN 6)	TOP-S 80/10 (3~400/230 В, PN 10)
Вес, прим. m	30.1 кг	30.1 кг
Минимальное давление на входе при температурах жидкости 50/95 /110/130°C	3 / 10 / 16 / 29	3 / 10 / 16 / 29
Материалы		
Корпус насоса	Серый чугун (EN-GJL-250)	Серый чугун (EN-GJL-250)
Рабочее колесо	Синтетический материал (полипропилен - 50% GF)	Синтетический материал (полипропилен - 50% GF)
Вал насоса	Нержавеющая сталь (X46Cr13)	Нержавеющая сталь (X46Cr13)
Подшипники	Металлографит	Металлографит