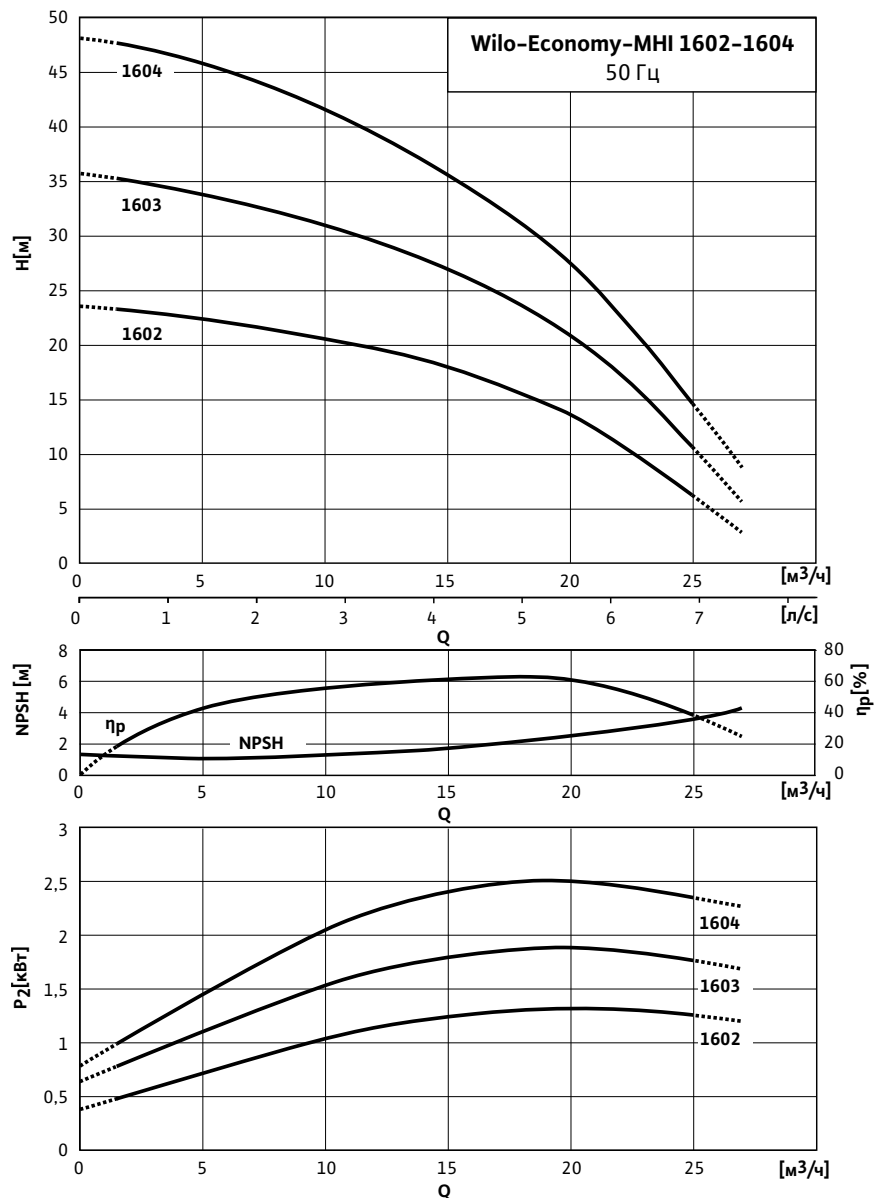


Повышение давления

Одинарные насосы

Характеристики, артикулы, данные мотора Wilo-Economy MHI

Wilo-Economy MHI 1602 - 1604



Характеристики насосов согласно ISO 9906, класс 2

Артикулы, данные мотора

Wilo-Economy...	Подключение к сети 50 Гц	Исполнение насоса		Данные мотора				
		1/E/..	2/V/..	P2 кВт	In А	КПД %		
		Артикулы				η_m 50%	η_m 75%	η_m 100%
MHI 1602	3~230/400 В	4149111	-	1,5	3,70	80,0	81,3	81,3
MHI 1603	3~230/400 В	4149117	-	2,2	5,20	82,0	83,2	83,2
MHI 1604	3~230/400 В	4149123	-	2,2	5,20	82,0	83,2	83,2

Значения In даны для 3~400 В, 50Гц

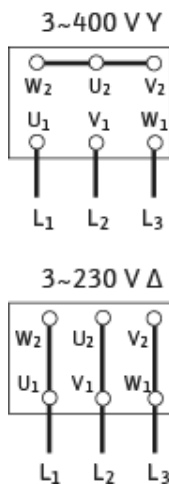
Значения In для 3~230 В, 50Гц по запросу

Значения КПД мотора при 3~400 В, 50Гц

Обозначение исполнения насоса по материалам и типу уплотнений см. стр. 37

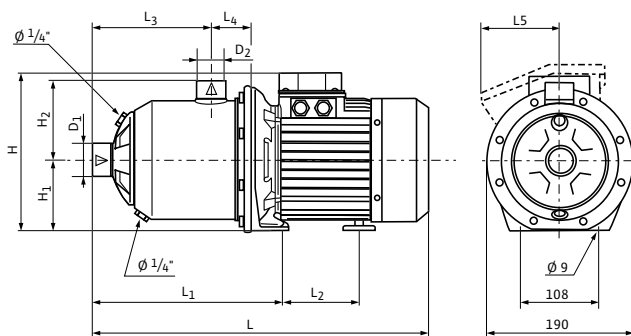
Схема подключения, размеры, вес Wilo-Economy MHI

Схема подключения



Габаритный чертеж

Wilo-Economy MHI 202 - 1604



Клеммная коробка насосов однофазного исполнения (показана пунктирной линией)

Размеры, вес													
Wilo-Economy...	Подключение к сети	Размеры											Вес, прим.
		Ø D1	Ø D2	L	L1	L2	L3	L4	L5	H	H1	H2	m
		Rp		мм									
MHI 1602	3~230/400 В, 50 Гц	2	1½	482.0	236.0	148.0	138.0	55.0	52.0	240.0	90.0	105.0	19.0
MHI 1603	3~230/400 В, 50 Гц	2	1½	482.0	235.5	148.0	138.0	55.0	52.0	240.0	90.0	105.0	21.4
MHI 1604	3~230/400 В, 50 Гц	2	1½	526.0	280.5	148.0	183.0	55.0	52.0	240.0	90.0	105.0	22.1