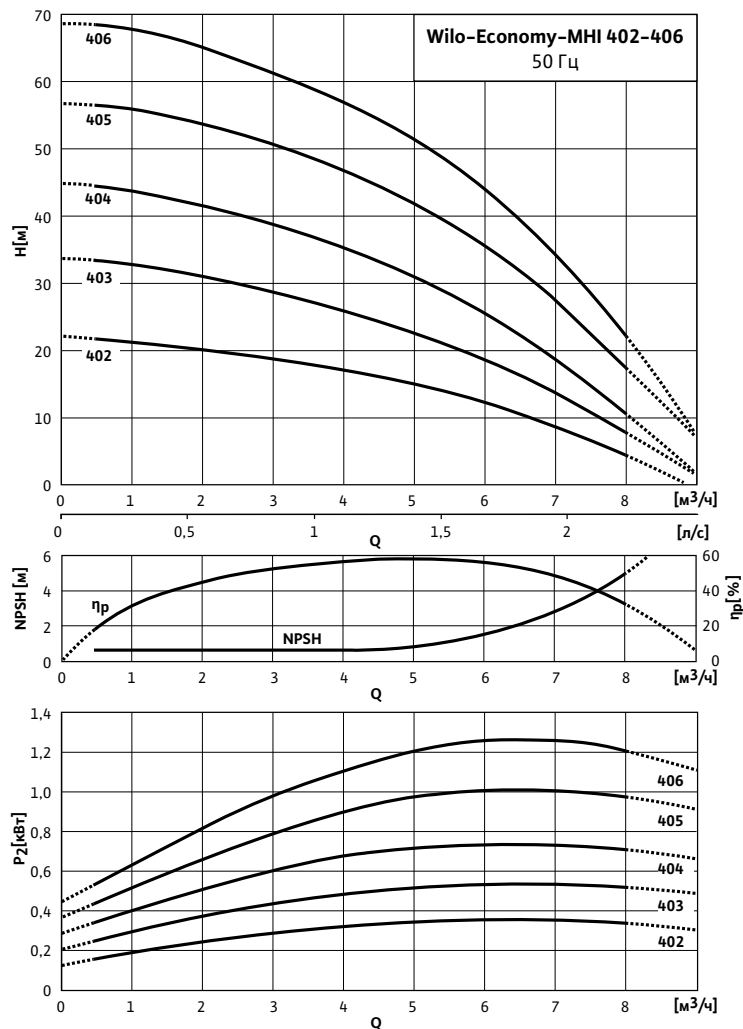


Повышение давления

Одинарные насосы

Характеристики, артикулы, данные мотора Wilo-Economy MHI

Wilo-Economy MHI 402 - 406



Характеристики насосов согласно ISO 9906, класс 2

Артикулы, данные мотора

Wilo-Economy...	Подключение к сети 50 Гц	Исполнение насоса		Данные мотора				
		1/Е/..	2/V/..	P2 кВт	In А	КПД %		
		Артикулы				η_m 50%	η_m 75%	η_m 100%
MHI 402	1~230 В	4024292	4015686	0,55	4,00	-	-	-
MHI 402	3~230/400 В	4024293	4015687	0,55	1,70	-	-	-
MHI 403	1~230 В	4024294	4015688	0,55	4,00	-	-	-
MHI 403	3~230/400 В	4024295	4015689	0,55	1,70	-	-	-
MHI 404	1~230 В	4024296	4015690	0,75	5,10	-	-	-
MHI 404	3~230/400 В	4148983	4148995	0,75	1,90	76,0	77,4	77,4
MHI 405	1~230 В	4024298	4015692	1,1	7,20	-	-	-
MHI 405	3~230/400 В	4149007	4149015	1,1	2,80	78,0	79,6	79,6
MHI 406	1~230 В	4024300	4015694	1,5	9,2	-	-	-
MHI 406	3~230/400 В	4149027	4149036	1,1	2,80	78,0	79,6	79,6

Значения In даны для однофазных моторов 1~230 В, 50Гц, для трехфазных моторов 3~400 В, 50Гц

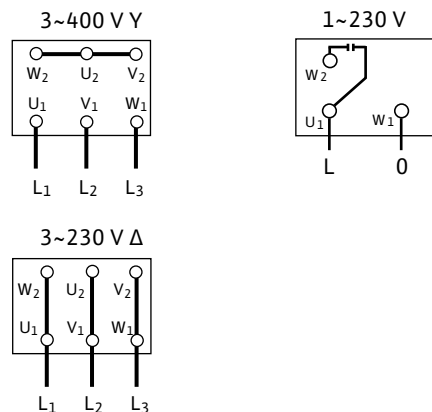
Значения In для трехфазных моторов 3~230 В, 50Гц по запросу

Значения КПД мотора при 3~400 В, 50Гц

Обозначение исполнения насоса по материалам и типу уплотнений см. стр. 37

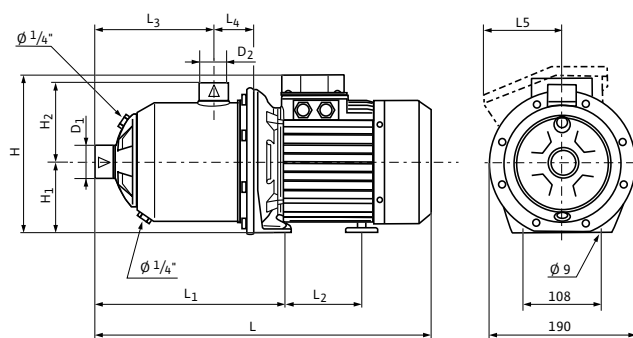
Схема подключения, размеры, вес Wilo-Economy MHI

Схема подключения



Габаритный чертеж

Wilo-Economy MHI 202 - 1604



Клеммная коробка насосов однофазного исполнения (показана пунктирной линией)

Размеры, вес													
Wilo-Economy...	Подключение к сети	Размеры											Вес, прим. m кг
		$\varnothing D1$	$\varnothing D2$	L	L1	L2	L3	L4	L5	H	H1	H2	
		Rp		мм									
MHI 402	1~230 В, 50 Гц	1 1/4	1	375.0	204.0	88.0	109.5	52.0	106.0	216.0	90.0	104.0	9.8
MHI 402	3~230/400 В, 50 Гц	1 1/4	1	375.0	204.0	88.0	109.5	52.0	–	192.0	90.0	104.0	8.9
MHI 403	1~230 В, 50 Гц	1 1/4	1	375.0	204.0	88.0	109.5	52.0	106.0	216.0	90.0	104.0	10.7
MHI 403	3~230/400 В, 50 Гц	1 1/4	1	375.0	204.0	88.0	109.5	52.0	–	192.0	90.0	104.0	9.8
MHI 404	1~230 В, 50 Гц	1 1/4	1	423.0	252.0	88.0	157.5	52.0	106.0	216.0	90.0	104.0	12.2
MHI 404	3~230/400 В, 50 Гц	1 1/4	1	457.0	252.0	110.0	157.5	52.0	52.0	219.0	90.0	104.0	13.0
MHI 405	1~230 В, 50 Гц	1 1/4	1	448.0	252.0	103.5	157.5	52.0	106.0	224.0	90.0	104.0	15.2
MHI 405	3~230/400 В, 50 Гц	1 1/4	1	457.0	252.0	110.0	157.5	52.0	52.0	219.0	90.0	104.0	13.8
MHI 406	1~230 В, 50 Гц	1 1/4	1	472.0	276.0	103.5	181.5	52.0	106.0	224.0	90.0	104.0	17.8
MHI 406	3~230/400 В, 50 Гц	1 1/4	1	481.0	276.0	110.0	181.5	52.0	52.0	219.0	90.0	104.0	16.0