

Заказчик	Test	Дата	28.11.2019
Объект	125 90 0.2	№ расчета	2018817

Назначение	ОТОПЛЕНИЕ		
Тип теплообменника	ЕТ-014-18DN50 (ЗНН6НЛ)	Количество	1
Рассчитал			

ИСХОДНЫЕ ДАННЫЕ

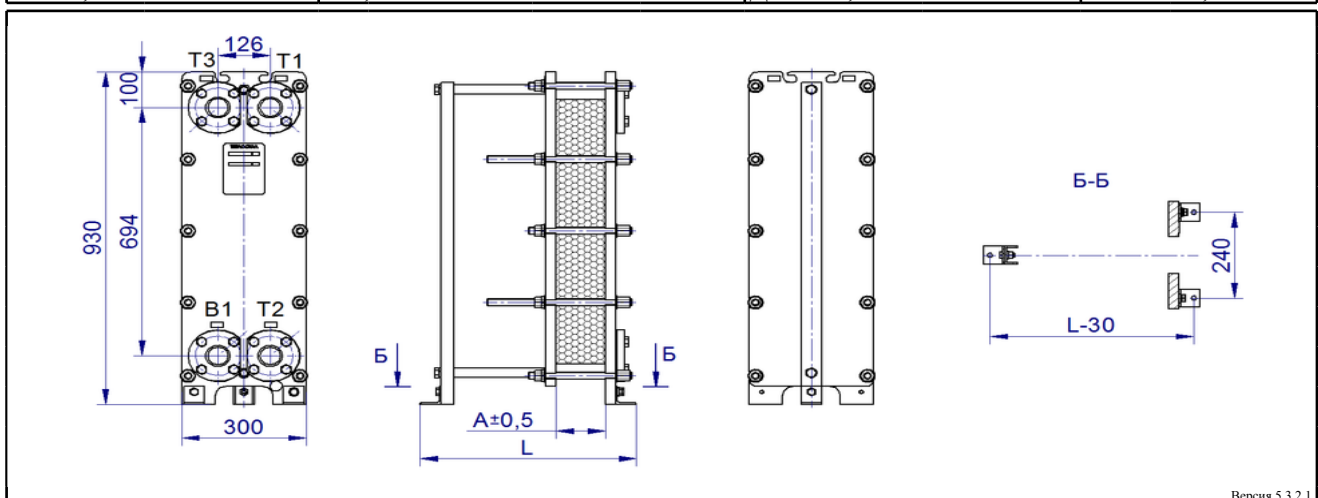
Мощность		Гкал/ч	0,2	
Среда			греющая	нагреваемая
			вода	вода
Расход	т/ч		3,61	7,966
Температура вход	°С		125	65
Температура выход	°С		70	90

РАСЧЕТ

Поверхность ТО	м ²	2,4	
Запас поверхности	%	14,08	
Число пластин	шт	18	
Потери давления	м. вод. ст.	0,72	2,75
Компоновка каналов		2НН6НЛ	3НН6НЛ
Скорость в порту/канале	м/с	0,532 / 0,265	1,158 / 0,513
Пред. фактор загрязнения	(м ² ·К)/МВт	19,6	
Коэф.теплопередачи (треб./расчетн.)	Вт/(м ² ·К)	6293,3 / 7179,4	
Объем жидкости	л	2,57	2,89
Соединения	C-50	Фланцевое соединение DN50, под сварку, сталь 3 (до 150 °С)	Фланцевое соединение DN50, под сварку, сталь 3 (до 150 °С)

ТЕХНИЧЕСКОЕ ОПИСАНИЕ

Материал пластин	AISI 304 - 0,5 мм	Макс температура, °С	150
Материал прокладок	EPDM	Макс давление, атм	16
Диаметр присоединений	DN50	Длина L, мм	458,0
Масса, кг	141,1	Длина А, мм	54,9



T1 - вход греющей среды
T2 - выход греющей среды

T3 - выход нагреваемой среды
B1 - вход нагреваемой среды