



ГАЗОВАЯ ГЕНЕРАТОРНАЯ УСТАНОВКА CATERPILLAR G3520C

Номер спецификации двигателя		DM3 191-00	DM3 193-00	DM3190-00	DM3 188-00
Полная электрическая мощность.	кВА	2438	2438	2438	2438
Электрическая мощность при cosφ = 0.8	кВт	1950	1950	1950	1950
Номинальное напряжение	В	400	400	400	400
Номинальная частота	Гц	50	50	50	50
Топливная система					
Расход топлива при нагрузке (включая нагрузку вентилятора):	нм³/час				
100%		502	503	491	493
75%		390	389	381	381
50%		275	274	269	268
Система охлаждения					
Максимальная температура на выходе рубашки охлаждения двигателя	°С	90	90	90	90
Температура на входе 1-й ступени охладителя топливной смеси	°С	82	82	82	92
Температура на входе 2-й ступени охладителя топливной смеси	°С	32	32	32	54
Воздухозабор и газовыхлоп					
Воздушный поток на образование смеси	нм³/мин	150	152	144	147
Температура выхлопных газов	°С	458	468	451	466
Объем газовыхлопа	нм³/мин	159	161	154	156
Внутренний диаметр фланца коллектора газовыхлопа	мм	300	300	300	300
Система смазки					
Объем системы смазки	л	541	541	541	541
Энергетический баланс					
Потребление топлива	кВт	5173	5182	5053	5077
Теплоотдача в рубашку охлаждения, охладитель масла и охладитель смеси	кВт	1025	1093	1009	998
Теплоотдача в выхлопные газы при 120 °С	кВт	1262	1272	1191	1263
Тепловыделение в окружающую среду	кВт	125	125	125	138
Выбросы					
NOx (привед. к 5% O2)	мг/нм3	225	225	450	450
CO (привед. к 5% O2)	мг/нм3	955	961	968	1020
THC (привед. к 5% O2)	мг/нм3	2571	2393	2291	2015
NMHC (привед. к 5% O2)	мг/нм3	386	359	344	303
ИЗБЫТОК КИСЛОРОДА	%	9.7	9.6	9.4	9.2

ДОПУСКИ ДЛЯ УСТАНОВЛЕННЫХ ТЕХНИЧЕСКИХ ХАРАКТЕРИСТИК ГАЗОВЫХ ДВИГАТЕЛЕЙ CATERPILLAR

Указанные технические характеристики основаны на работе в стандартных условиях согласно ISO3046/1, DIN6271, BS5514 (давление – 100 кПа, температура воздуха 25°С, относительная влажность 30%). Перегрузка не допускается.

Допустимые отклонения технических показателей:		
Расход топлива (ISO3046/1)	%	+5
Теплоотдача в рубашку охлаждения, газовыхлоп и охладитель топливной смеси	%	±8
Тепловыделение в окружающую среду	%	±25
Давление воздухозабора	%	±5
Поток воздуха на образование смеси	%	±5
Поток газовыхлопа	%	±6
Температура газовыхлопа	%	±3

Характеристики применимы при работе на природном газе с теплотворной способностью 35.64 МДж/норм.куб.м. Значительные изменения высоты размещения двигателя над уровнем моря, температуры окружающей среды и состава топливного газа могут влиять на выходные параметры установки.

ДВИГАТЕЛЬ

Модель	G3520C	
Тип	4-х тактный	
Расположение цилиндров	V-образное	
Количество цилиндров	16	
Наддув	ТА (SCAC)	
Диаметр цилиндра	мм	170
Ход поршня	мм	190
Рабочий объем	л	86
Топливная система	С электронным зажиганием	
Степень сжатия	11.7:1	
Охлаждение	Водяное	
Номинальная скорость	об/мин	1500
Регулятор	электронный (ADEM III)	



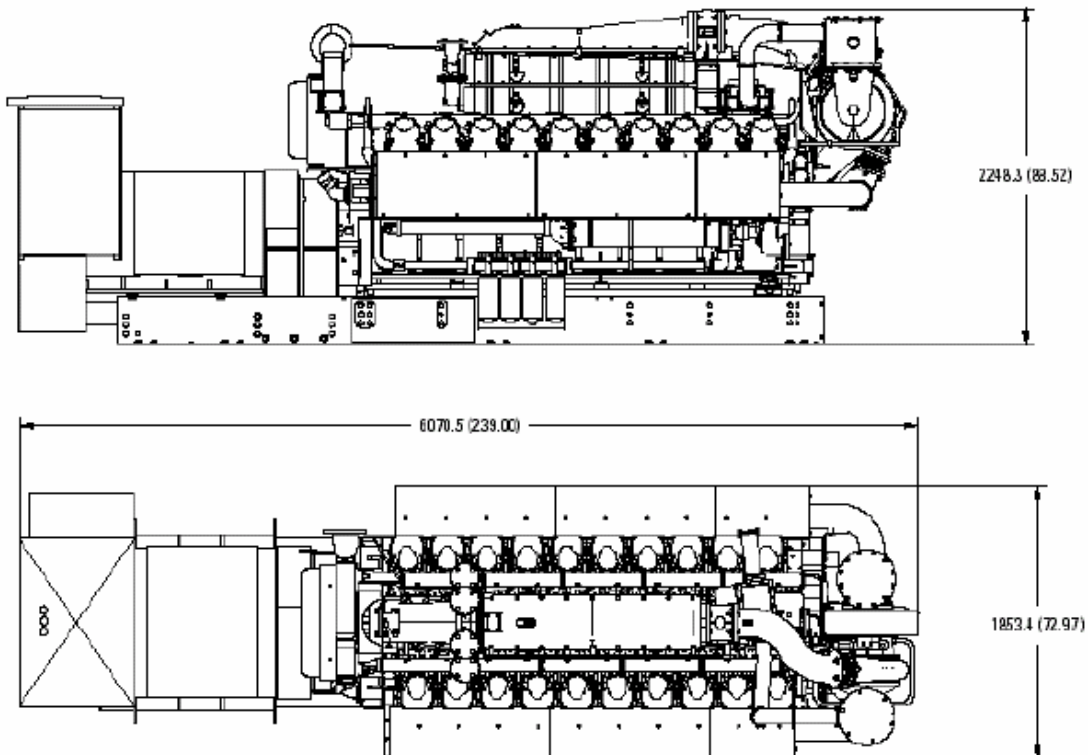
ПАНЕЛЬ УПРАВЛЕНИЯ

Диапазон входного напряжения (при номинальном 24 В пост. тока)	В	14-45
Степень защиты (по NEMA 1)	IP22	
Потребляемая мощность	Вт	10
Относительная влажность	%	0 - 100
Диапазон рабочих температур	°C	-40+70
Запираемая навесная дверца		
Электрически изолированная лицевая часть панели		
Защита от токов к.з. всех входных и выходных цепей		
Защита от обратной полярности		

ГЕНЕРАТОР

Модель	SR4B	
Типоразмер рамы	828	
Тип	постоянный магнит, бесщеточный, статический регулятор,	
Конструкция	одноподшипниковый, 4-х полюсный, 6 выводов	
Изоляция	Класс H	
Степень защиты	IP22	
Превышение номинальной скорости	125%	
Отклонение формы кривой напряжения	<5%	
Возможность включения на параллельную работу	С дополнительным трансформатором для компенсации неравномерности регулирования	
Регулятор напряжения	По трем фазам с учетом стабилизации 1:1 (2:1) Вольт/Герц	
Регулирование напряжения	≤ ± 1/2% (в установившемся режиме); ≤ ± 1% (от холостого хода до полной нагрузки)	
Температурный градиент	°C	105
Коэффициент помех проводной связи	< 50	
Коэффициент несинусоидальности кривой напряжения	< 3%	

ГАБАРИТЫ И МАССА ГЕНЕРАТОРНОЙ УСТАНОВКИ



Общие габариты, масса		
Длина L	мм	6070.5
Ширина W	мм	1853.4
Высота H	мм	2248.3
Масса брутто	кг	18350

Замечание: Указанные габаритные размеры даны только для информации. Для монтажа генераторного агрегата пользуйтесь габаритными чертежами.

Данные и спецификации могут быть изменены без уведомления.