

Заказчик	Test	Дата	02.12.2019
Объект	2ГВС 0,75 1,5	№ расчета	2018988

Назначение	Двухступенчатая смешанная схема на ГВС (моноблок)		
Тип теплообменника	ET-006-92/90DN50MГВ		
Рассчитал			

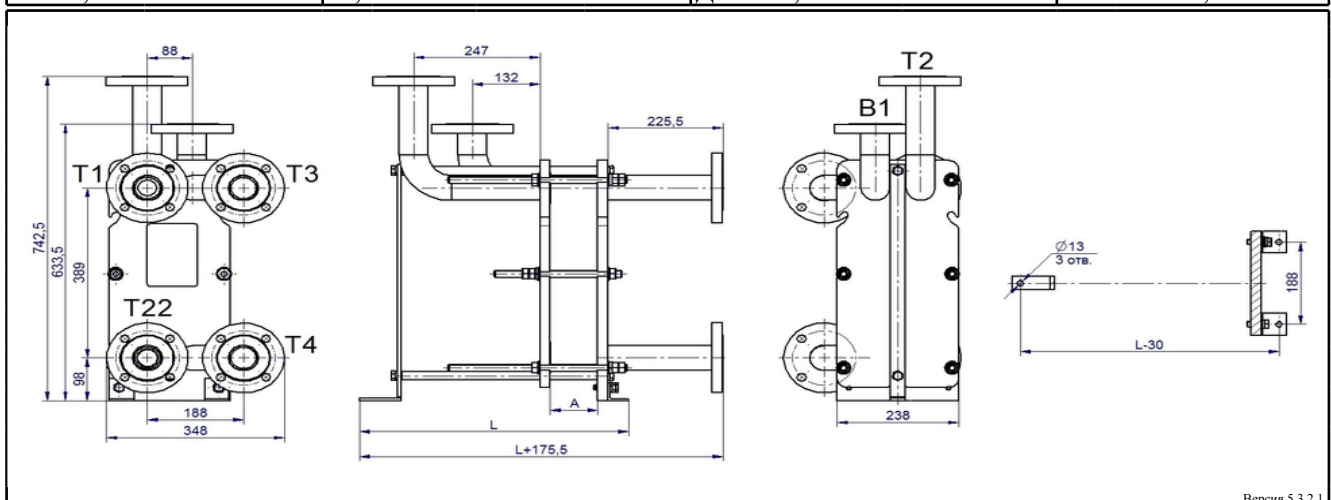
ИСХОДНЫЕ ДАННЫЕ		I ступень		II ступень	
Мощность	Гкал/ч	0,4251		0,3249	
Среда		греющая	нагреваемая	греющая	нагреваемая
		вода	вода	вода	вода
Расход	т/ч	44,836	13,624	20,021	13,624
Температура вход	°С	49,48	5	70	36,16
Температура выход	°С	40	36,16	53,8	60

### РАСЧЕТ

Поверхность ТО	м <sup>2</sup>	9,72			
Запас поверхности	%	41,06		10,91	
Число пластин	шт	182			
Потери давления	м. вод. ст.	5,95	0,9	1,31	0,81
Компоновка каналов		44	45	45	46
Скорость в порту/канале	м/с	6,402 / 1,676	1,932 / 0,494	2,88 / 0,511	1,951 / 0,499
Пред. фактор загрязнения	(м <sup>2</sup> ·К)/МВт	74,8		17	
Коэф.теплопередачи (треб./расчетн.)	Вт/(м <sup>2</sup> ·К)	4541,3 / 6406		5759,3 / 6387,6	
Объем жидкости	л	4,6	4,7	4,6	4,7
Соединения	-	Без монтажного комплекта	Без монтажного комплекта	Без монтажного комплекта	Без монтажного комплекта

### ТЕХНИЧЕСКОЕ ОПИСАНИЕ

Материал пластин	AISI 304 - 0,5 мм	Макс температура, °С	150
Материал прокладок	EPDM	Макс давление, атм	16
Диаметр присоединений	DN50	Длина L, мм	0,0
Масса, кг	68,3	Длина А, мм	564,2



Версия 5.3.2.1

T1 - вход греющей среды  
T2 - выход греющей среды

T3 - выход нагреваемой среды T4 - циркуляция ГВС  
B1 - вход нагреваемой среды T22 - обратка отопления