

Заказчик	Test	Дата	28.11.2019
Объект	125 90 4.0	№ расчета	2018852

Назначение	ОТОПЛЕНИЕ		
Тип теплообменника	ET-045-136DN150 (2LL66HL)	Количество	1
Рассчитал			

ИСХОДНЫЕ ДАННЫЕ

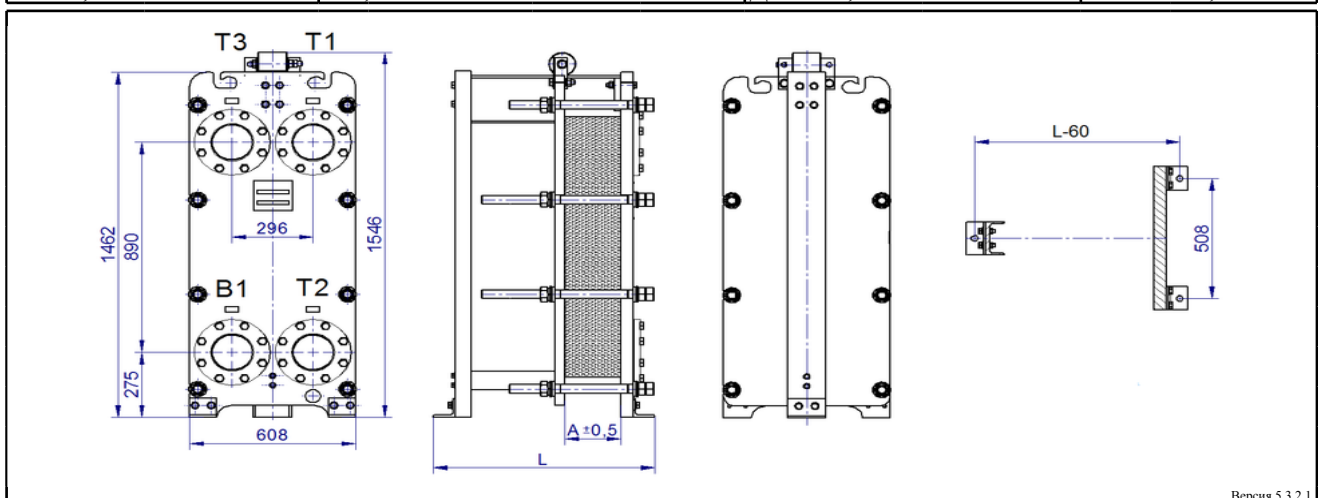
Мощность	Гкал/ч	4	
Среда		греющая	нагреваемая
		вода	вода
Расход	т/ч	72,205	159,317
Температура вход	°С	125	65
Температура выход	°С	70	90

РАСЧЕТ

Поверхность ТО	м ²	60,3	
Запас поверхности	%	10,12	
Число пластин	шт	136	
Потери давления	м. вод. ст.	0,67	2,9
Компоновка каналов		1LL66HL	2LL66HL
Скорость в порту/канале	м/с	1,182 / 0,245	2,573 / 0,526
Пред. фактор загрязнения	(м ² ·К)/МВт	18,4	
Коэф. теплопередачи (треб./расчетн.)	Вт/(м ² ·К)	5009,6 / 5516,6	
Объем жидкости	л	83,49	84,74
Соединения	C-150	Фланцевое соединение DN150, под сварку, сталь 3 (до 150 °С)	Фланцевое соединение DN150, под сварку, сталь 3 (до 150 °С)

ТЕХНИЧЕСКОЕ ОПИСАНИЕ

Материал пластин	AISI 304 - 0,5 мм	Макс температура, °С	150
Материал прокладок	EPDM	Макс давление, атм	16
Диаметр присоединений	DN150	Длина L, мм	1 700,0
Масса, кг	927,0	Длина A, мм	421,6



Версия 5.3.2.1

T1 - вход греющей среды T3 - выход нагреваемой среды
T2 - выход греющей среды B1 - вход нагреваемой среды