

Заказчик	Test	Дата	28.11.2019
Объект	125 90 2.6	№ расчета	2018846

Назначение	ОТОПЛЕНИЕ		
Тип теплообменника	ET-024-150DN100 (28НН47НЛ)	Количество	1
Рассчитал			

### ИСХОДНЫЕ ДАННЫЕ

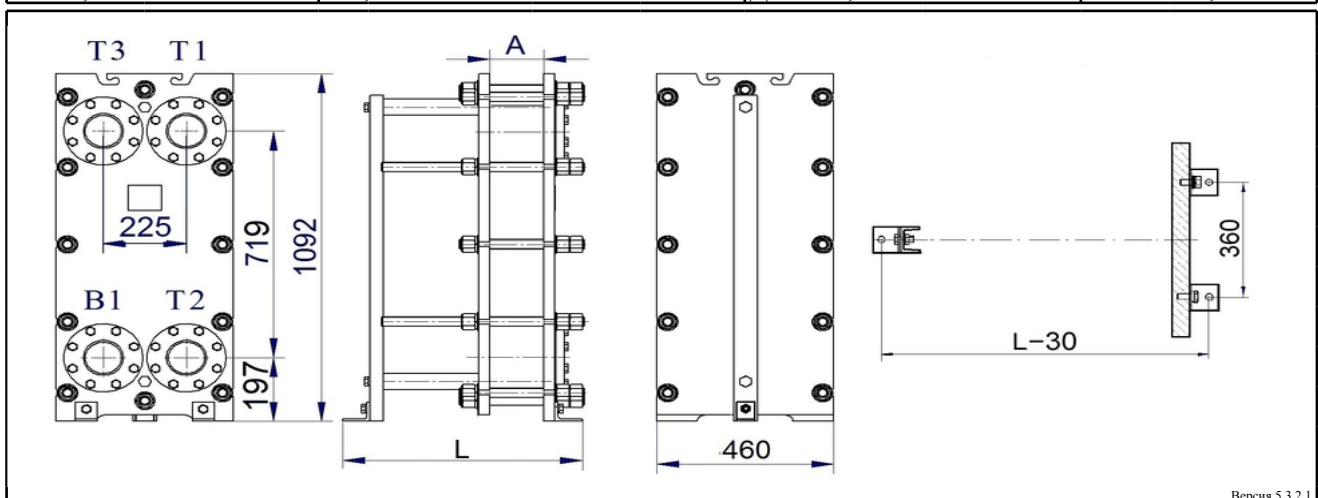
Мощность	Гкал/ч	2,6	
Среда		греющая	нагреваемая
		вода	вода
Расход	т/ч	46,933	103,556
Температура вход	°С	125	65
Температура выход	°С	70	90

### РАСЧЕТ

Поверхность ТО	м <sup>2</sup>	35,52	
Запас поверхности	%	10,03	
Число пластин	шт	150	
Потери давления	м. вод. ст.	0,67	3
Компоновка каналов		27НН47НЛ	28НН47НЛ
Скорость в порту/канале	м/с	1,728 / 0,217	3,763 / 0,466
Пред. фактор загрязнения	(м <sup>2</sup> ·К)/МВт	16,5	
Коэф. теплопередачи (треб./расчетн.)	Вт/(м <sup>2</sup> ·К)	5527,9 / 6082,3	
Объем жидкости	л	44,22	44,82
Соединения	C-100	Фланцевое соединение DN100, под сварку, сталь 3 (до 150 °С)	Фланцевое соединение DN100, под сварку, сталь 3 (до 150 °С)

### ТЕХНИЧЕСКОЕ ОПИСАНИЕ

Материал пластин	AISI 304 - 0,5 мм	Макс температура, °С	150
Материал прокладок	EPDM	Макс давление, атм	16
Диаметр присоединений	DN100	Длина L, мм	1 136,0
Масса, кг	465,6	Длина A, мм	465,0



T1 - вход греющей среды  
T2 - выход греющей среды

T3 - выход нагреваемой среды  
B1 - вход нагреваемой среды