

Заказчик	Test	Дата	28.11.2019
Объект	125 90 1.5	№ расчета	2018838

Назначение	ОТОПЛЕНИЕ		
Тип теплообменника	ET-024-84DN100 (21НН21НЛ)	Количество	1
Рассчитал			

ИСХОДНЫЕ ДАННЫЕ

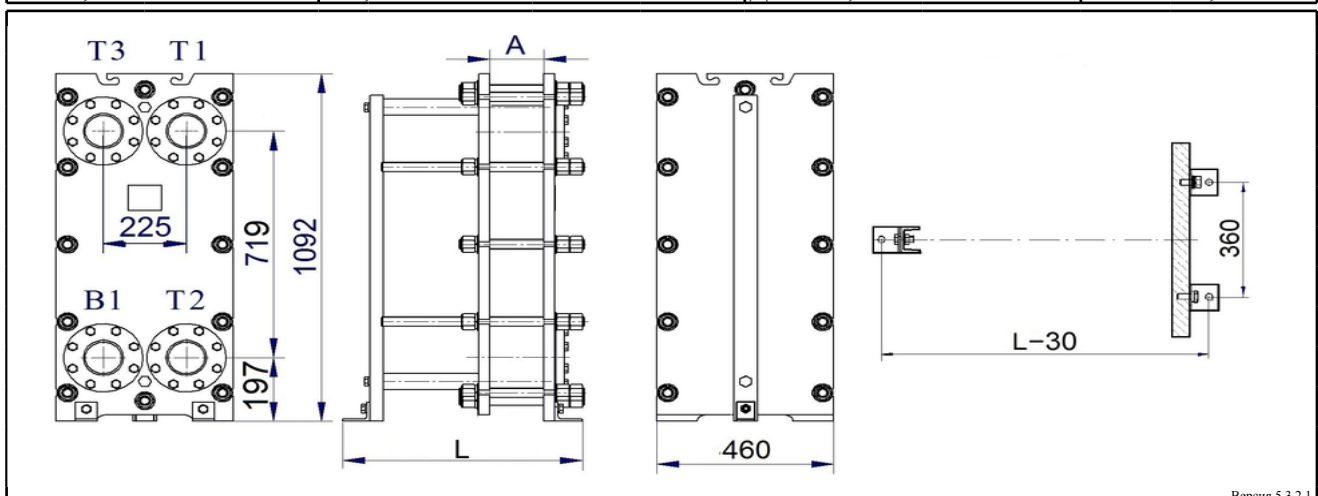
Мощность		Гкал/ч	1,5	
Среда			греющая	нагреваемая
			вода	вода
Расход	т/ч		27,077	59,744
Температура вход	°С		125	65
Температура выход	°С		70	90

РАСЧЕТ

Поверхность ТО	м ²	19,68	
Запас поверхности	%	10,77	
Число пластин	шт	84	
Потери давления	м. вод. ст.	0,67	2,94
Компоновка каналов		20НН21НЛ	21НН21НЛ
Скорость в порту/канале	м/с	0,997 / 0,226	2,171 / 0,48
Пред. фактор загрязнения	(м ² ·К)/МВт	16,9	
Коэф. теплопередачи (треб./расчетн.)	Вт/(м ² ·К)	5756,1 / 6376	
Объем жидкости	л	24,5	25,1
Соединения	C-100	Фланцевое соединение DN100, под сварку, сталь 3 (до 150 °С)	Фланцевое соединение DN100, под сварку, сталь 3 (до 150 °С)

ТЕХНИЧЕСКОЕ ОПИСАНИЕ

Материал пластин	AISI 304 - 0,5 мм	Макс температура, °С	150
Материал прокладок	EPDM	Макс давление, атм	16
Диаметр присоединений	DN100	Длина L, мм	886,0
Масса, кг	372,2	Длина A, мм	260,4



Версия 5.3.2.1

T1 - вход греющей среды
T2 - выход греющей среды

T3 - выход нагреваемой среды
B1 - вход нагреваемой среды