

Заказчик	Test	Дата	02.12.2019
Объект	2ГВС 0,4 0,8	№ расчета	2018985

Назначение	Двухступенчатая смешанная схема на ГВС (моноблок)		
Тип теплообменника	ET-006-50/54DN50MГВ		
Рассчитал			

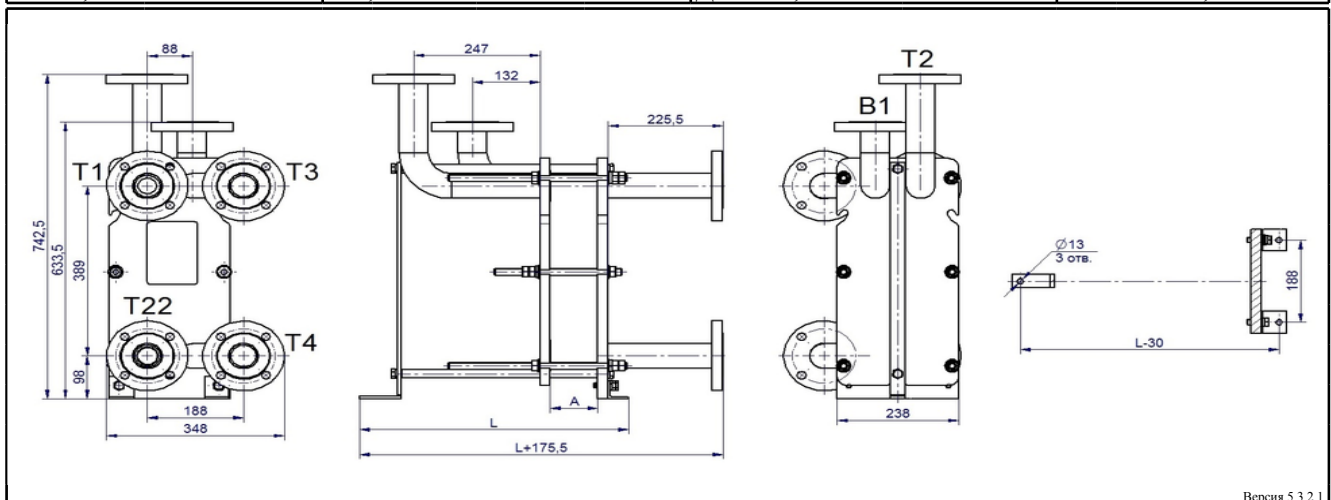
ИСХОДНЫЕ ДАННЫЕ		I ступень		II ступень	
Мощность	Гкал/ч	0,2297		0,1703	
Среда		греющая	нагреваемая	греющая	нагреваемая
		вода	вода	вода	вода
Расход	т/ч	23,909	7,268	10,674	7,268
Температура вход	°С	49,6	5	70	36,57
Температура выход	°С	40	36,57	54,1	60

РАСЧЕТ

Поверхность ТО	м ²	5,51			
Запас поверхности	%	44,07		11,72	
Число пластин	шт	104			
Потери давления	м. вод. ст.	4,66	0,68	1,27	0,76
Компоновка каналов		26	27	24	25
Скорость в порту/канале	м/с	3,415 / 1,49	1,03 / 0,433	1,535 / 0,502	1,041 / 0,49
Пред. фактор загрязнения	(м ² ·К)/МВт	87		18,4	
Кэф.теплопередачи (треб./расчетн.)	Вт/(м ² ·К)	4120,4 / 5936,3		5707,9 / 6376,9	
Объем жидкости	л	2,76	2,86	2,45	2,56
Соединения	-	Без монтажного комплекта	Без монтажного комплекта	Без монтажного комплекта	Без монтажного комплекта

ТЕХНИЧЕСКОЕ ОПИСАНИЕ

Материал пластин	AISI 304 - 0,5 мм	Макс температура, °С	150
Материал прокладок	EPDM	Макс давление, атм	16
Диаметр присоединений	DN50	Длина L, мм	1 015,0
Масса, кг	142,0	Длина А, мм	322,4



Версия 5.3.2.1

T1 - вход греющей среды
T2 - выход греющей среды

T3 - выход нагреваемой среды T4 - циркуляция ГВС
B1 - вход нагреваемой среды T22 - обратка отопления